

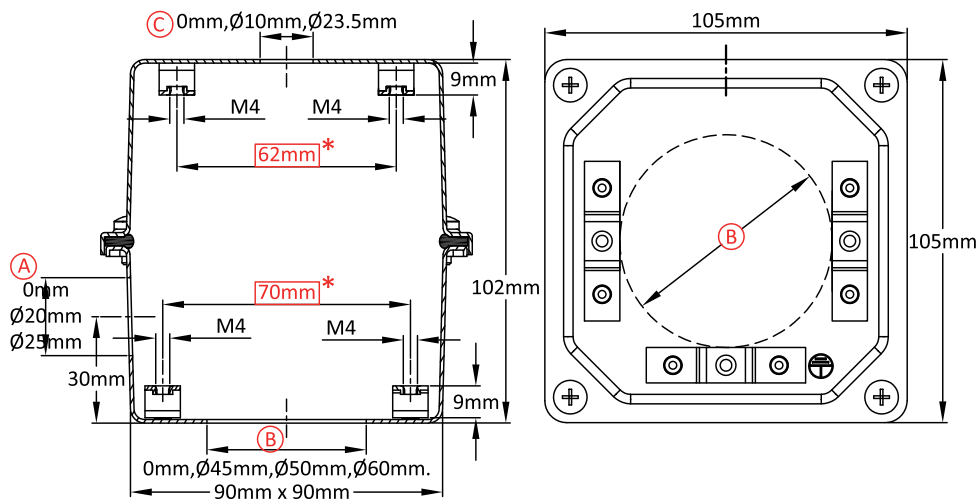


## Корпус среднего размера для погружного нагревателя или датчика температуры

Размер (мм)	Объем (см <sup>3</sup> )	Материал	Степень защиты		Модель
<b>105 × 105 × 102</b>	<b>757</b>	<b>нержавеющая сталь</b>	<b>IP69K</b>	<b>IK7</b>	<b>Y3S5</b>

### Подходит для

- Датчик температуры
- Погружной нагреватель
- Оребренный нагреватель
- Термостат
- Датчик уровня
- Электронная плата



### Основные артикулы

A (мм)	B (мм)	C (мм)	304	316	A (мм)	B (мм)	C (мм)	304	316	A (мм)	B (мм)	C (мм)	304	316
0	0	0	Y3S5000000G1008	Y3S50000000G1009	20	0	0	Y3S50000120G1008	Y3S50000120G1009	25	0	0	Y3S50000125G1008	Y3S50000125G1009
0	0	10	Y3S5000A000G1008	Y3S5000A000G1009	20	0	10	Y3S5000A120G1008	Y3S5000A120G1009	25	0	10	Y3S5000A125G1008	Y3S5000A125G1009
0	0	23.5	Y3S5000D000G1008	Y3S5000D000G1009	20	0	23.5	Y3S5000D120G1008	Y3S5000D120G1009	25	0	23.5	Y3S5000D125G1008	Y3S5000D125G1009
0	45	0	Y3S54500000G1008	Y3S54500000G1009	20	45	0	Y3S54500120G1008	Y3S54500120G1009	25	45	0	Y3S54500125G1008	Y3S54500125G1009
0	45	10	Y3S5450A000G1008	Y3S5450A000G1009	20	45	10	Y3S5450A120G1008	Y3S5450A120G1009	25	45	10	Y3S5450A125G1008	Y3S5450A125G1009
0	45	23.5	Y3S5450D000G1008	Y3S5450D000G1009	20	45	23.5	Y3S5450D120G1008	Y3S5450D120G1009	25	45	23.5	Y3S5450D125G1008	Y3S5450D125G1009
0	50	0	Y3S55000000G1008	Y3S55000000G1009	20	50	0	Y3S55000120G1008	Y3S55000120G1009	25	50	0	Y3S55000125G1008	Y3S55000125G1009
0	50	10	Y3S5500A000G1008	Y3S5500A000G1009	20	50	10	Y3S5500A120G1008	Y3S5500A120G1009	25	50	10	Y3S5500A125G1008	Y3S5500A125G1009
0	50	23.5	Y3S5500D000G1008	Y3S5500D000G1009	20	50	23.5	Y3S5500D120G1008	Y3S5500D120G1009	25	50	23.5	Y3S5500D125G1008	Y3S5500D125G1009
0	60	0	Y3S56000000G1008	Y3S56000000G1009	20	60	0	Y3S56000120G1008	Y3S56000120G1009	25	60	0	Y3S56000125G1008	Y3S56000125G1009
0	60	10	Y3S5600A000G1008	Y3S5600A000G1009	20	60	10	Y3S5600A120G1008	Y3S5600A120G1009	25	60	10	Y3S5600A125G1008	Y3S5600A125G1009
0	60	23.5	Y3S5600D000G1008	Y3S5600D000G1009	20	60	23.5	Y3S5600D120G1008	Y3S5600D120G1009	25	60	23.5	Y3S5600D125G1008	Y3S5600D125G1009

Кабельный ввод не включен в эти артикулы, проконсультируйтесь с нами, если они вам нужны.

Красные размеры внутри прямоугольных рамок используются для сборки аксессуаров.

В связи с постоянным совершенствованием нашей продукции, чертежи, описания, характеристики, используемые в данных технических паспортах, предназначены только для ознакомления и могут быть изменены без предварительной консультации